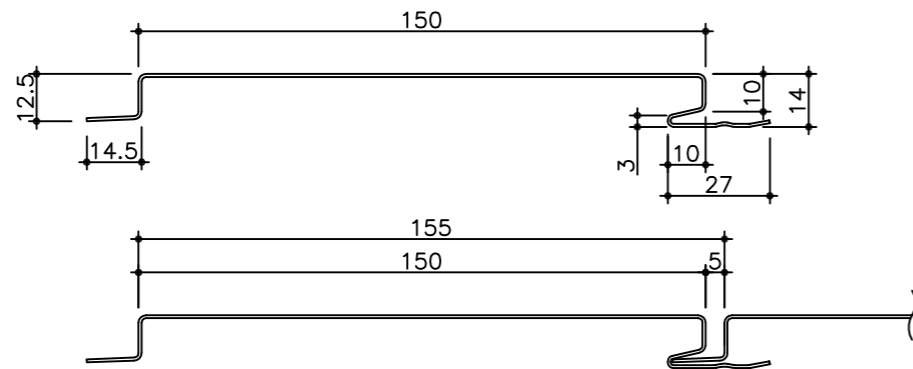
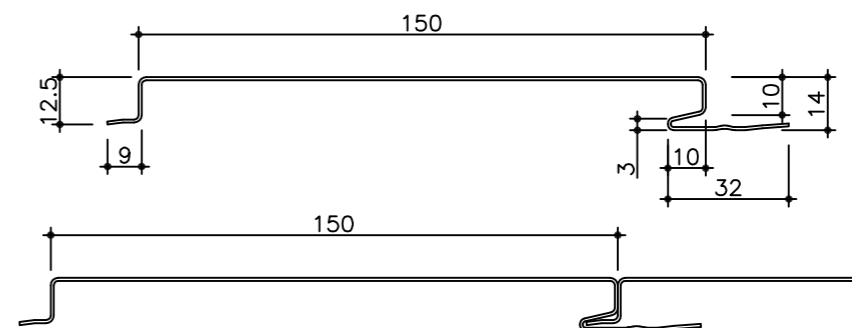


■カラーアルミ(ロールフォーミング)

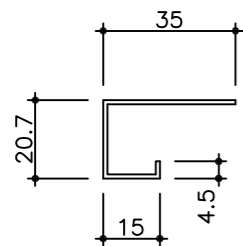
AF155タイプ AF155型 動き巾155 t=0.8  
(目地ありタイプ)



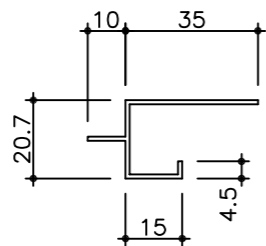
AF155タイプ AF150型 動き巾150 t=0.8  
(目地なしタイプ)



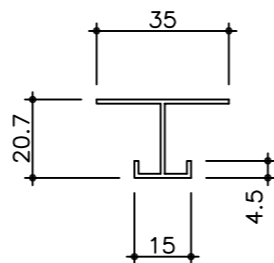
NC-101 廻り縁



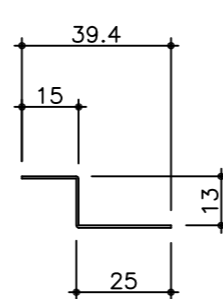
NC-101S 底目地廻り縁



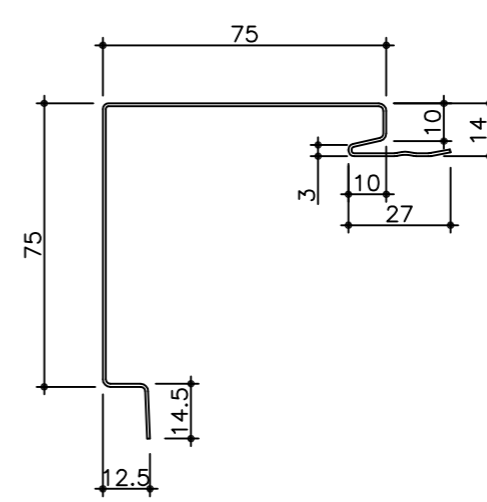
NC-200 H型接続



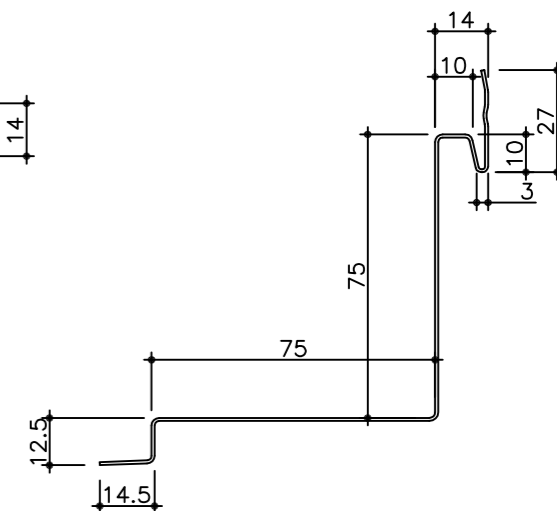
NC-5 捨板



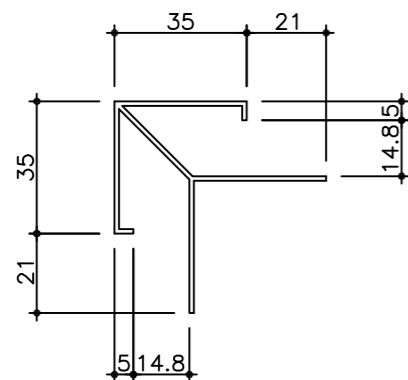
NC-303 出隅  
(目地あり用)



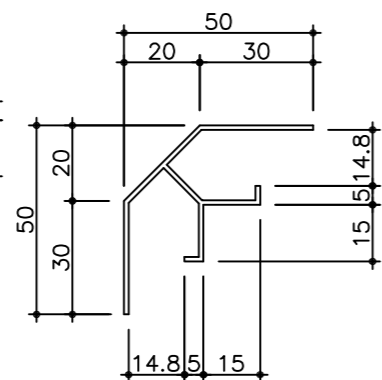
NC-304 入隅  
(目地あり用)



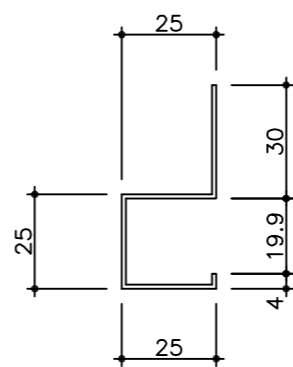
NC-310 出隅



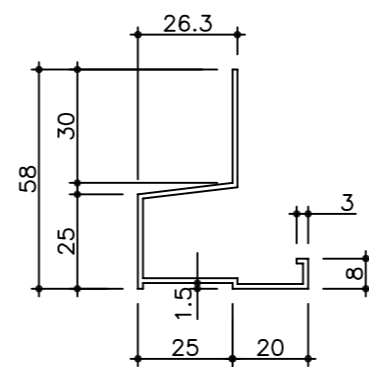
NC-311 入隅



NC-250 腰水切



NC-150 天井・正面接続



カラーアルミスパンドレル・付属品

AF155タイプ

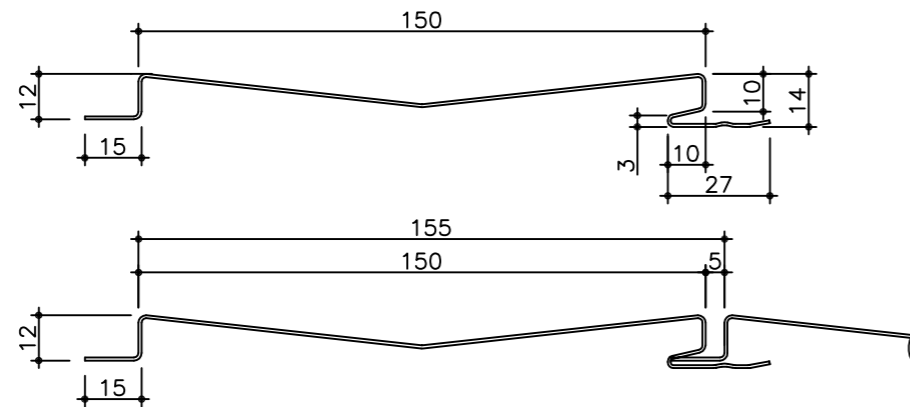
断面形状寸法図

Scale : 1/2

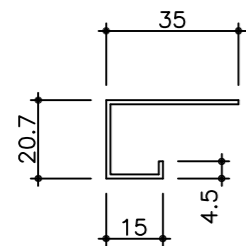
 難波金属株式会社

■カラーアルミ(ロールフォーミング)

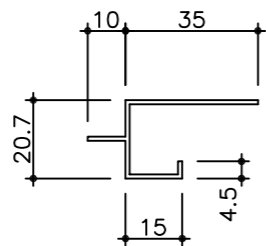
AF155タイプ AF155M型 動き巾155 t=0.8  
(目地ありタイプ)



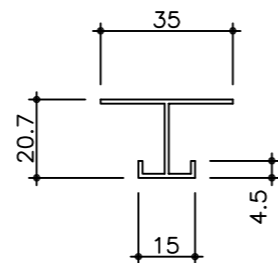
NC-101 廻り縁



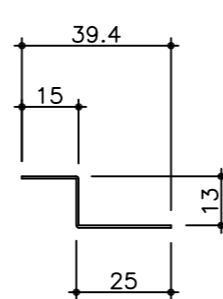
NC-101S 底目地廻り縁



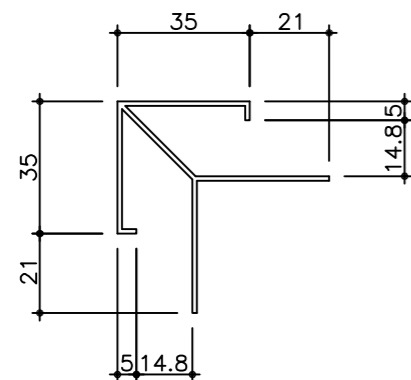
NC-200 H型接続



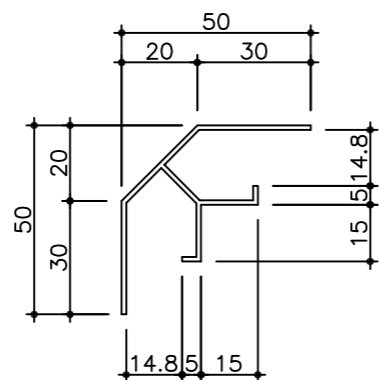
NC-5 捨板



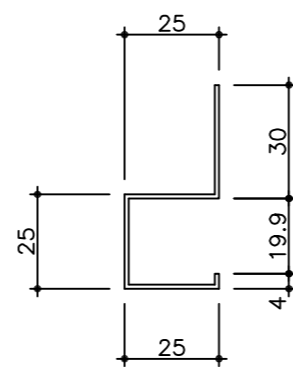
NC-310 出隅



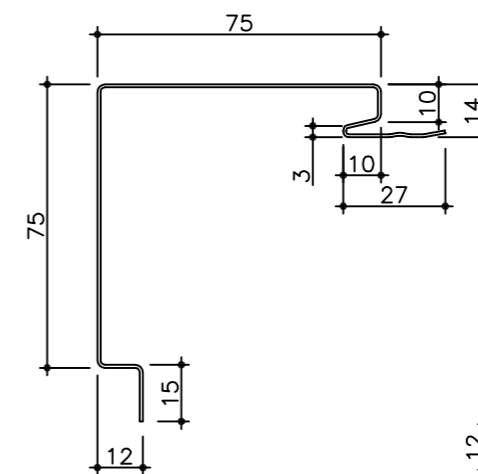
NC-311 入隅



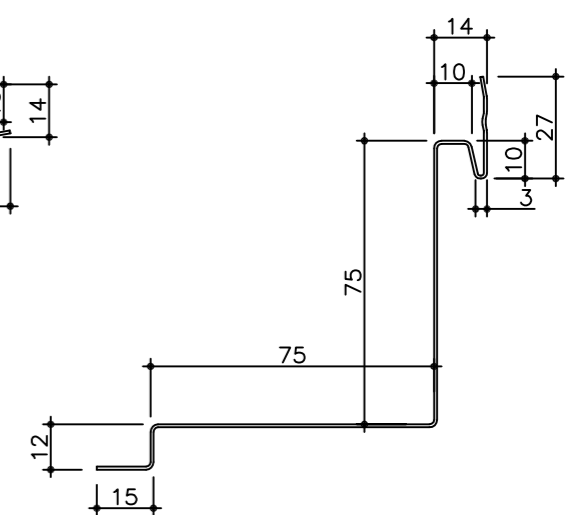
NC-250 腰水切



NC-303 出隅  
(目地あり用)



NC-304 入隅  
(目地あり用)



カラーアルミスパンドレル・付属品

AF155タイプ

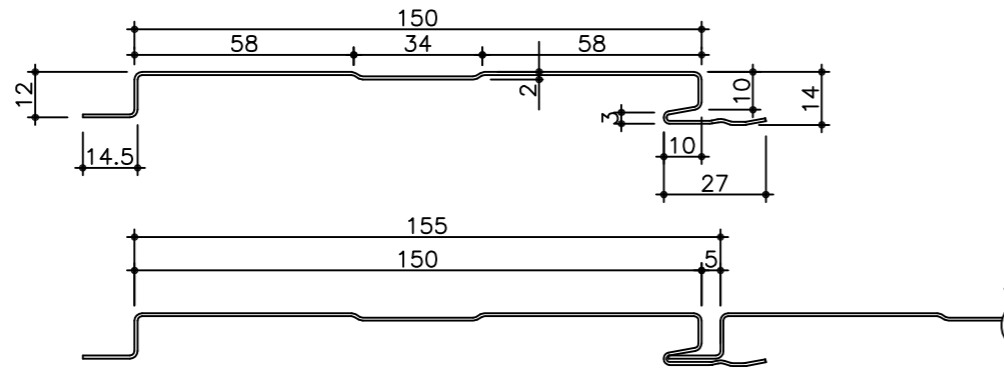
断面形状寸法図

Scale : 1/2

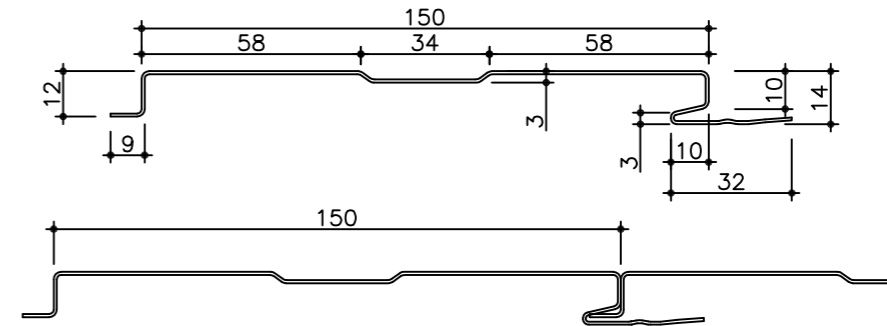
 難波金属株式会社

■カラーアルミ(ロールフォーミング)

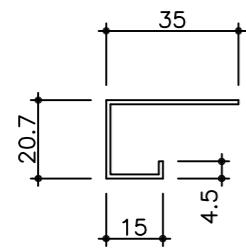
AF155タイプ AF155R型 動き巾155 t=0.8  
(目地ありタイプ)



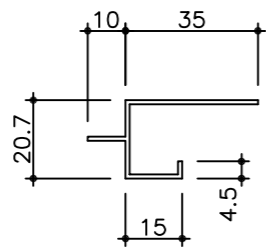
AF155タイプ AF150R型 動き巾155 t=0.8  
(目地なしタイプ)



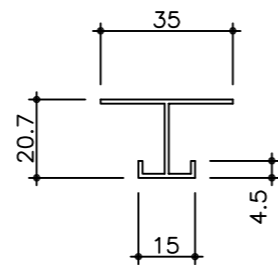
NC-101 廻り縁



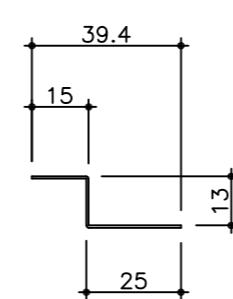
NC-101S 底目地廻り縁



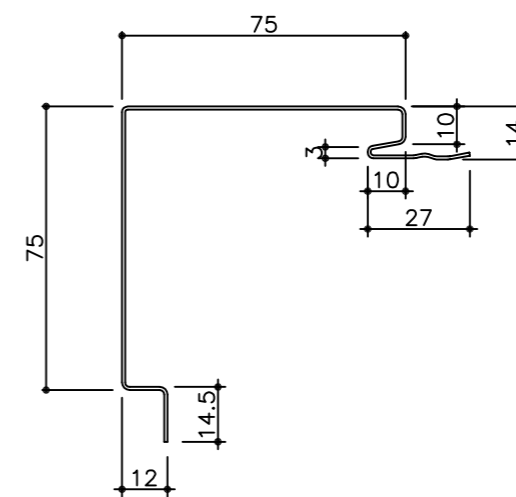
NC-200 H型接続



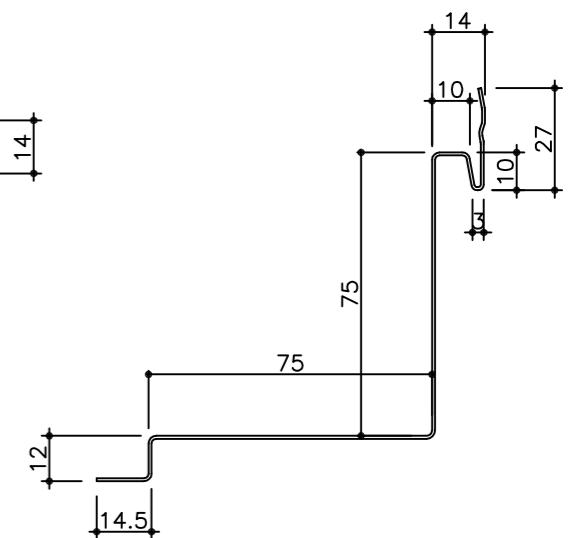
NC-5 捨板



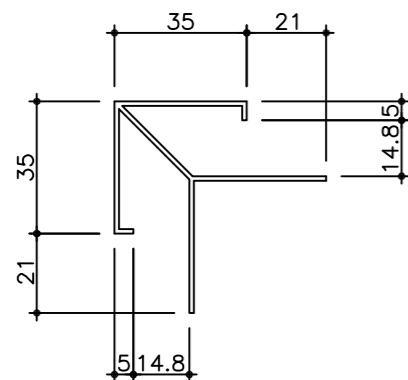
NC-303 出隅  
(目地あり用)



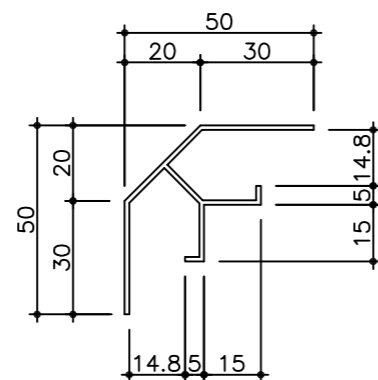
NC-304 入隅  
(目地あり用)



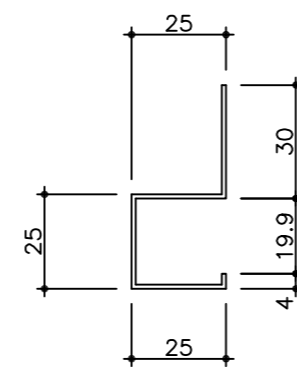
NC-310 出隅



NC-311 入隅



NC-250 腰水切



カラーアルミスパンドレル・付属品

AF155タイプ

断面形状寸法図

Scale : 1/2

 難波金属株式会社