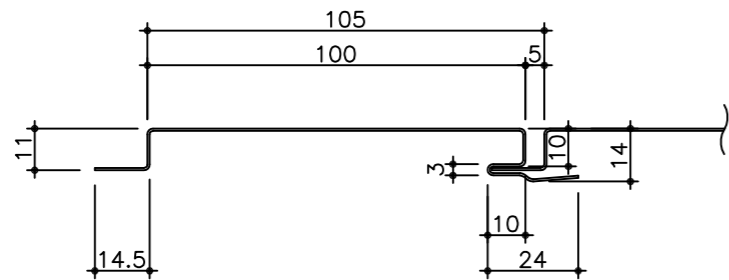
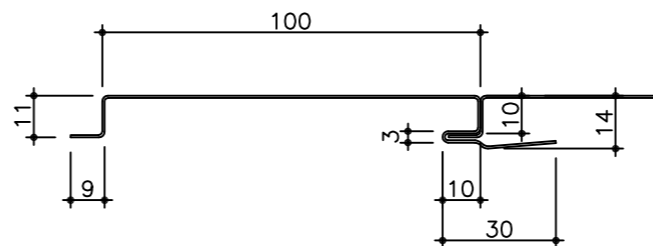


■カラーアルミ(ロールフォーミング)

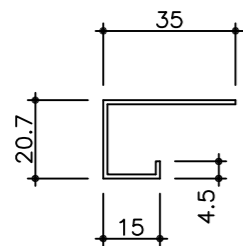
AF105タイプ AF105型 動き巾105mm t=0.6
(目地ありタイプ)



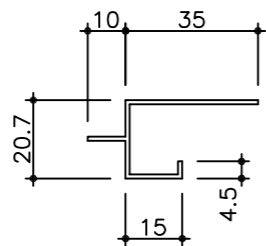
AF105タイプ AF100型 動き巾100mm t=0.6
(目地なしタイプ)



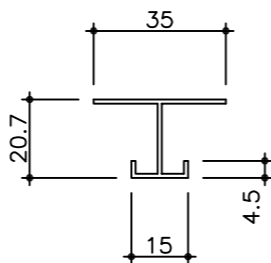
NC-101 廻り縁



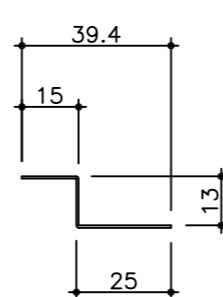
NC-101S 底目地廻り縁



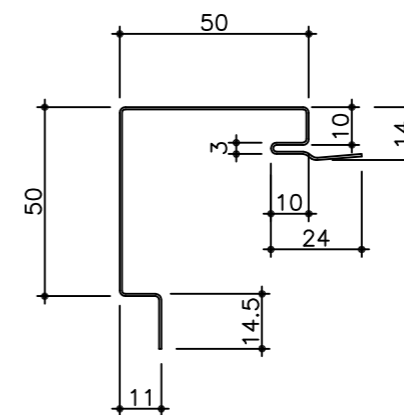
NC-200 H型接続



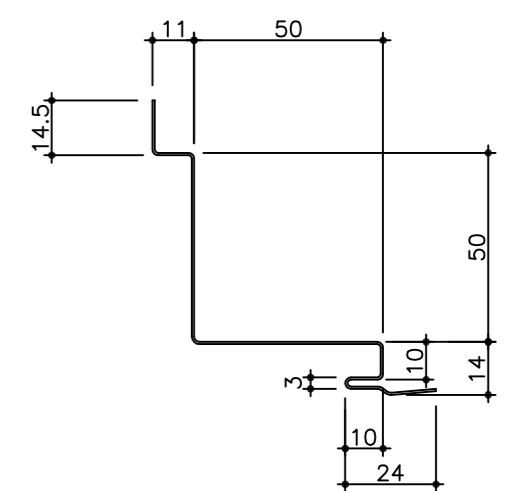
NC-5 捨板



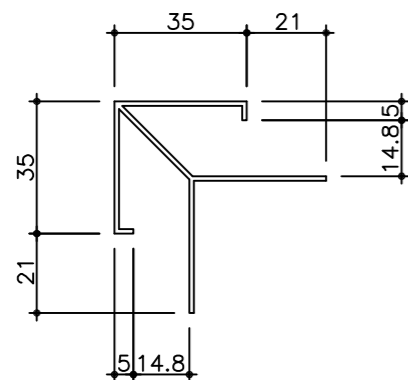
NC-303 出隅
(目地あり用)



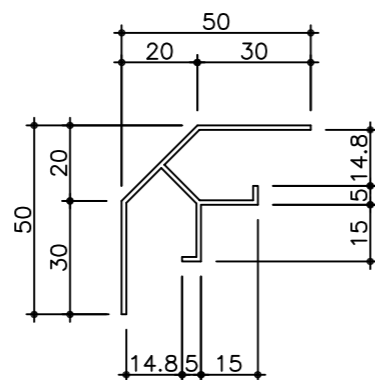
NC-304 入隅
(目地あり用)



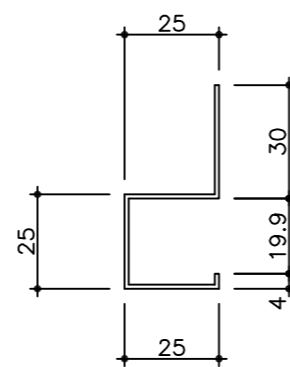
NC-310 出隅



NC-311 入隅



NC-250 腰水切



カラーアルミスパンドレル・付属品

AF105タイプ (t=0.6)

断面形状寸法図

Scale : 1/2

 難波金属株式会社