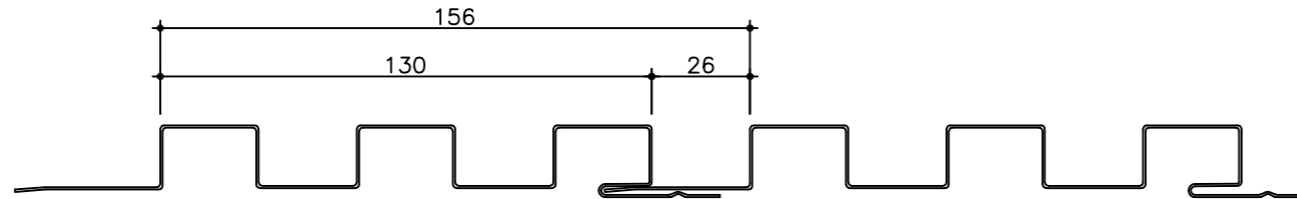
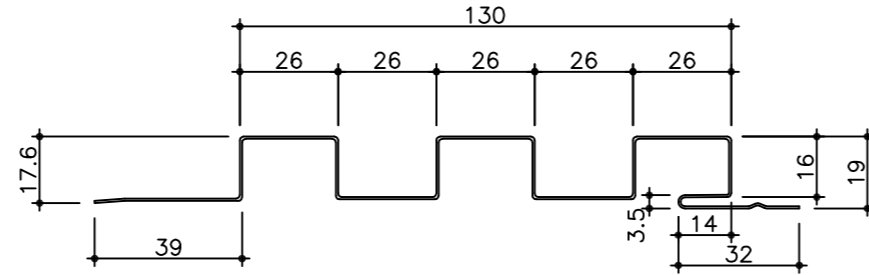
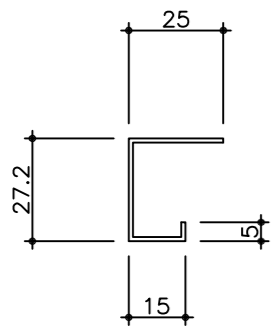


■カラーアルミ(ロールフォーミング)

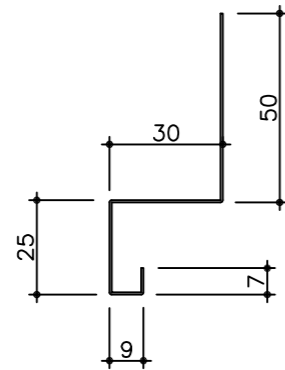
アルミK型タイプ 働き巾156mm t=0.6



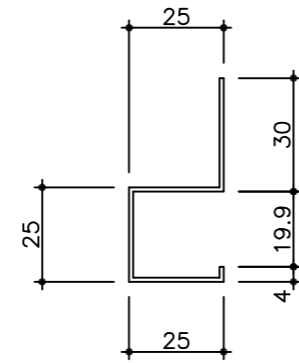
廻り縁 K-101 4m



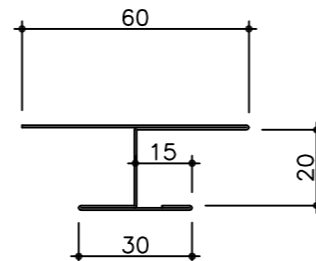
水切接続 K-202 2m



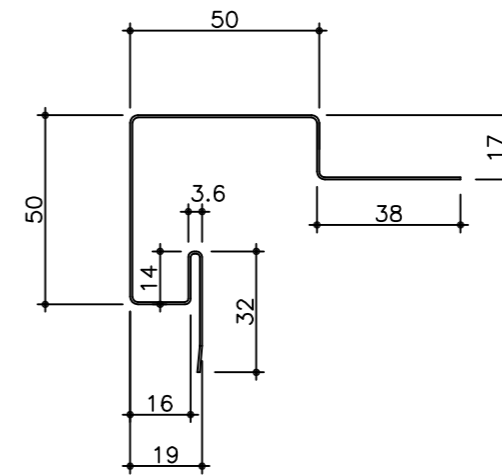
NC-250 腰水切 4m



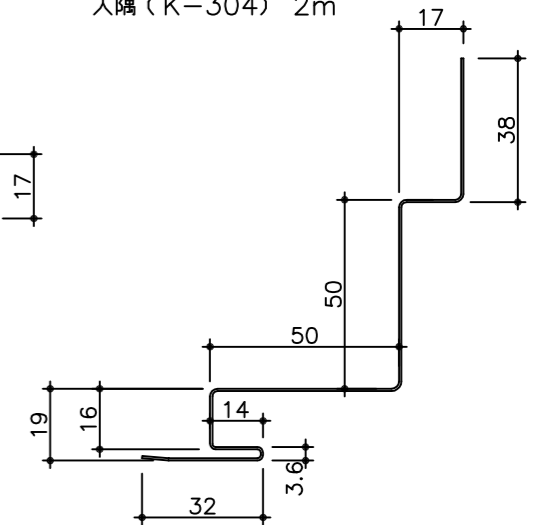
H型接続 K-400 2m



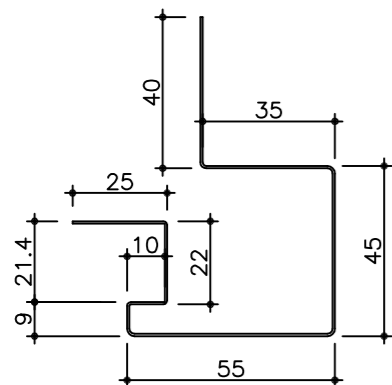
出隅(K-303) 2m



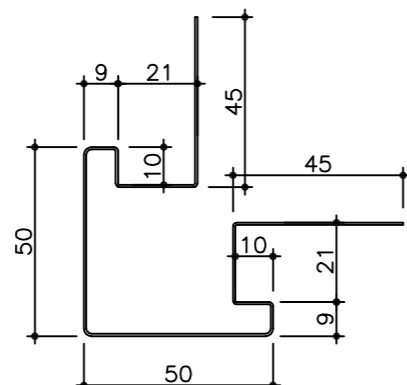
入隅(K-304) 2m



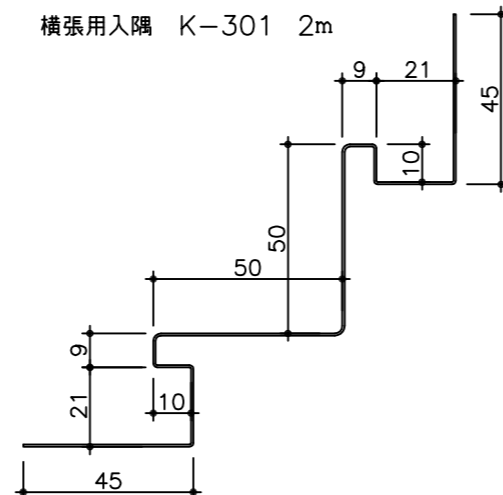
天井・正面接続 K-150 2m



横張用出隅 K-300 2m



横張用入隅 K-301 2m



カラーアルミスパン・付属品

アルミK型タイプ

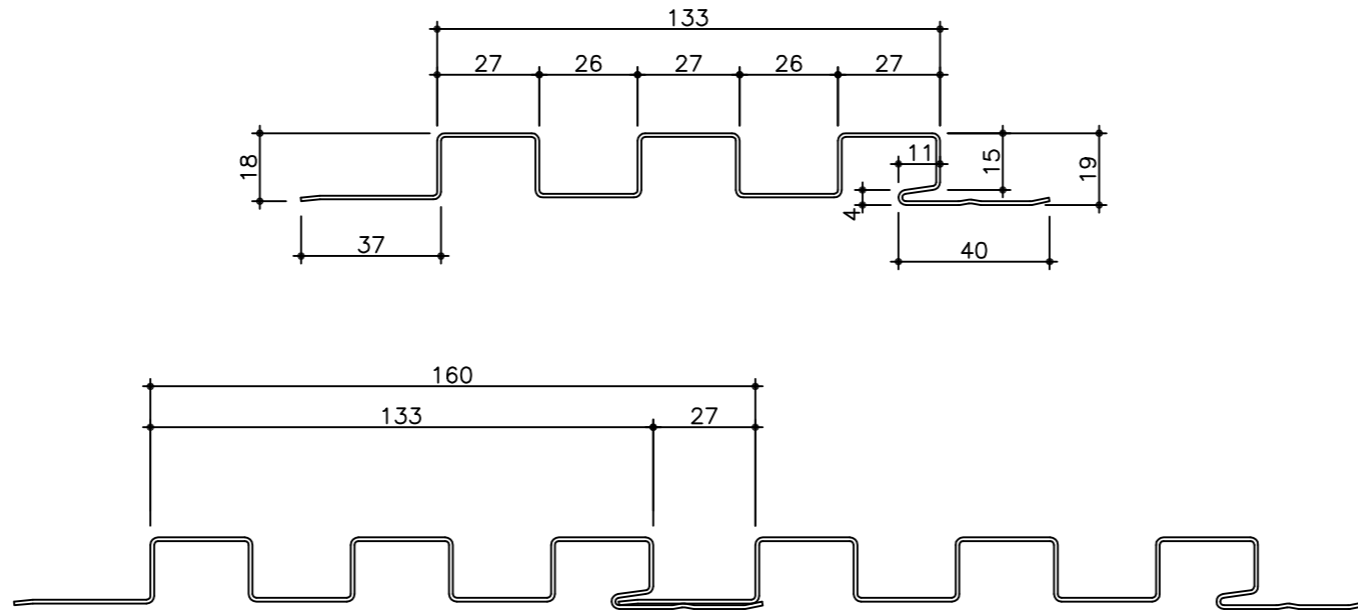
断面形状寸法図

Scale : 1/2

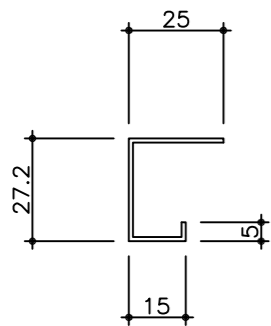
**難波金属株式会社**

■カラーアルミ(ロールフォーミング)

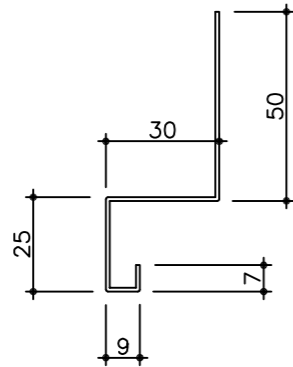
アルミK型タイプ 働き巾160mm t=1.0



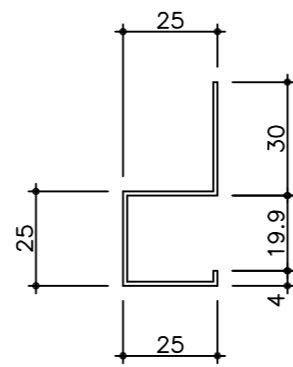
廻り縁 K-101 4m



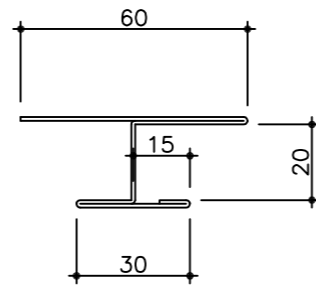
水切接続 K-202 2m



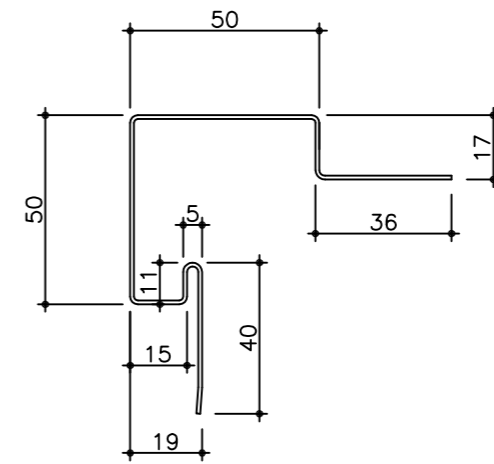
NC-250 腰水切 4m



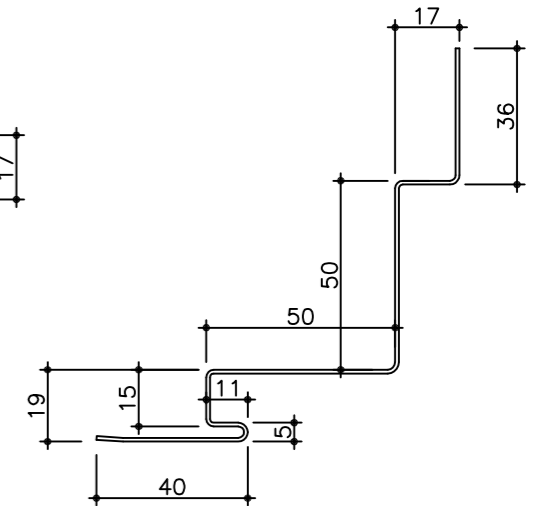
H型接続 K-400 2m



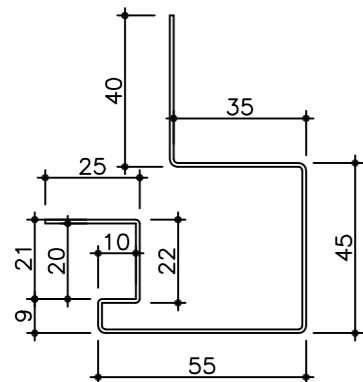
出隅 (K-303) 2m



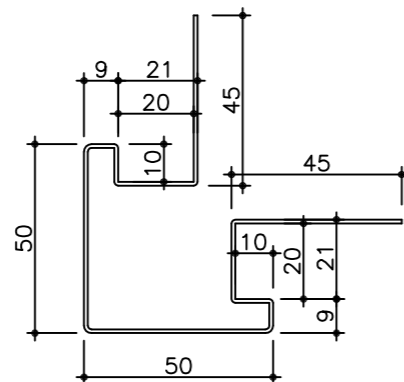
入隅 (K-304) 2m



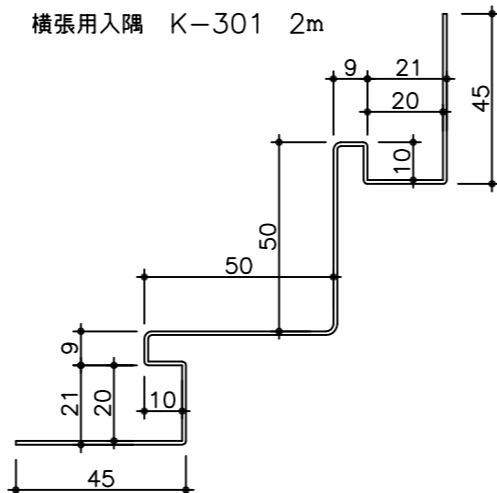
天井・正面接続 K-150 2m



横張用出隅 K-300 2m



横張用入隅 K-301 2m



カラーアルミスパン・付属品

アルミK型タイプ

断面形状寸法図

Scale : 1/2

 難波金属株式会社