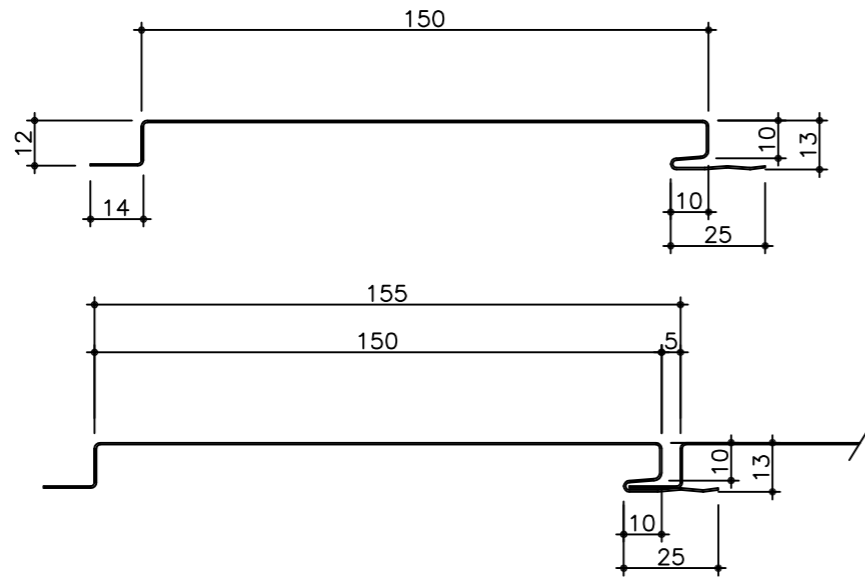
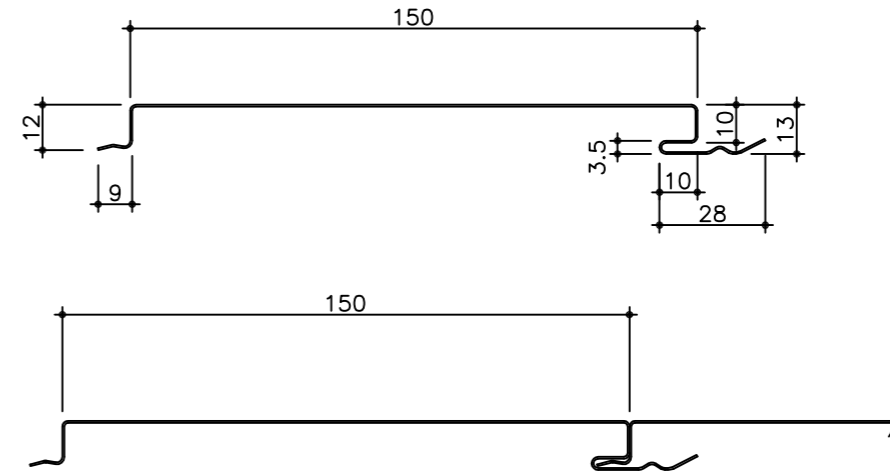


■カラー鋼板(ロールフォーミング)

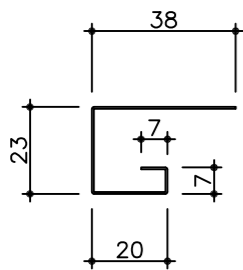
St155タイプ 155F型 働き巾155 mm t=0.5  
(目地ありタイプ)



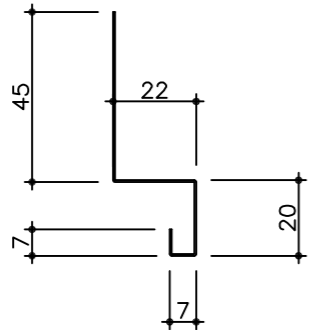
St155タイプ 150F型 働き巾150 mm t=0.5  
(目地なしタイプ)



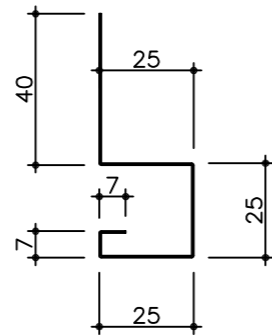
廻り縁 C-101 2m



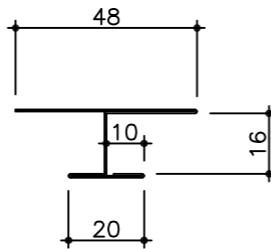
水切 C-202 2m



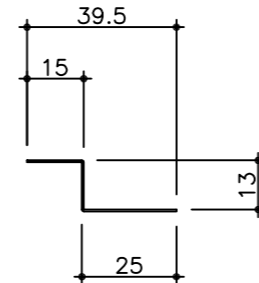
腰水切り C-250 2m



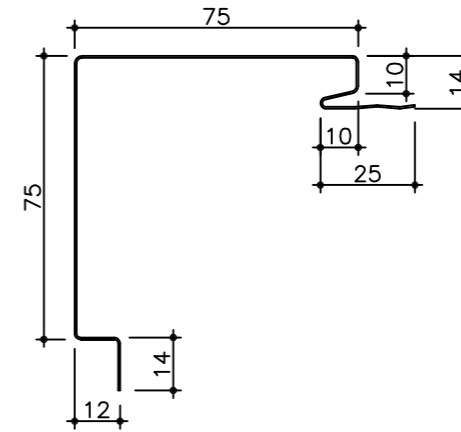
H型接続 C-400 2m



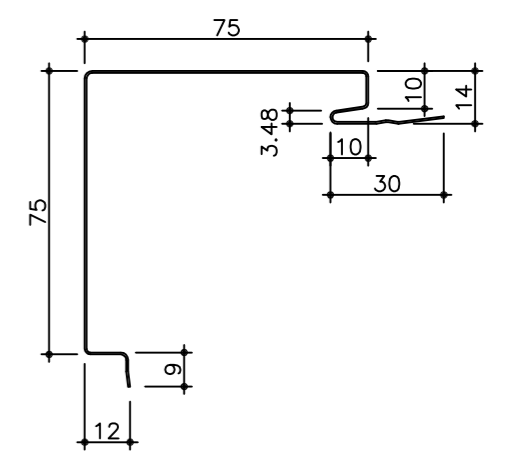
捨て板 C-5 2m



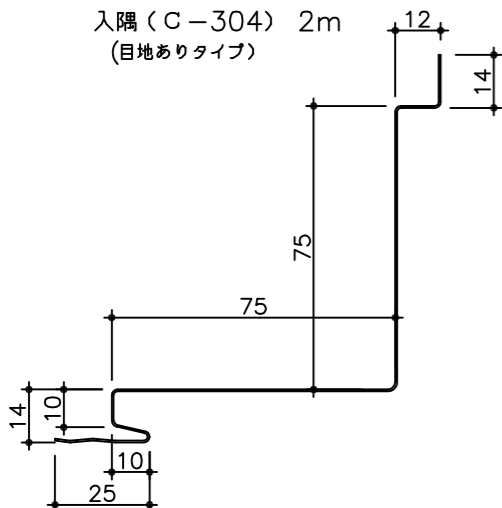
出隅(C-303) 2m  
(目地ありタイプ)



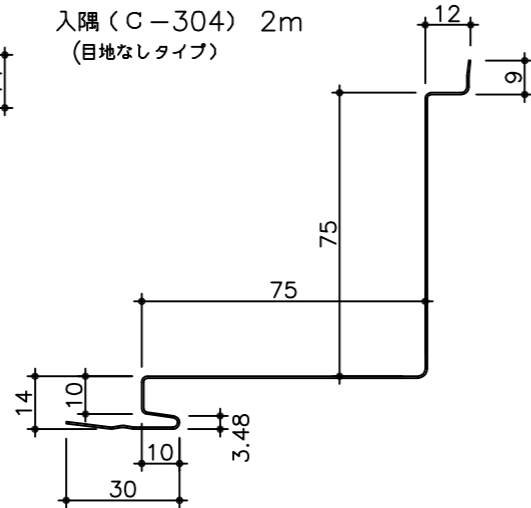
出隅(C-303) 2m  
(目地なしタイプ)



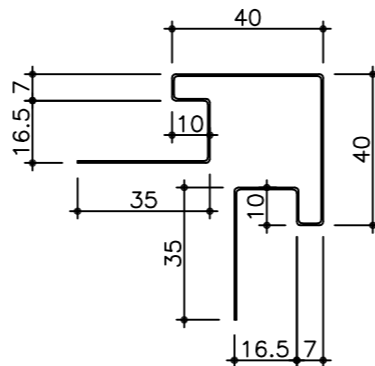
入隅(C-304) 2m  
(目地ありタイプ)



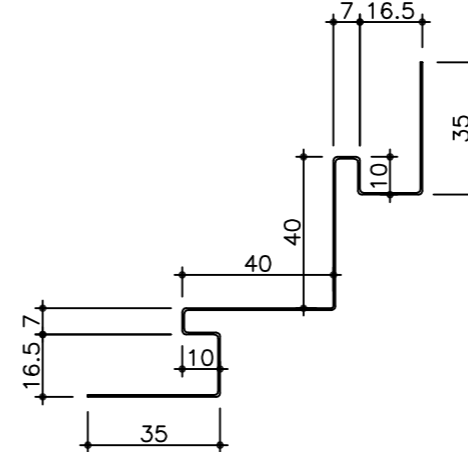
入隅(C-304) 2m  
(目地なしタイプ)



横張用出隅(C-310) 2m



横張用入隅(C-311) 2m



笠木(C-145) 2m



カラー鋼板F型スパン・付属品

St155タイプ

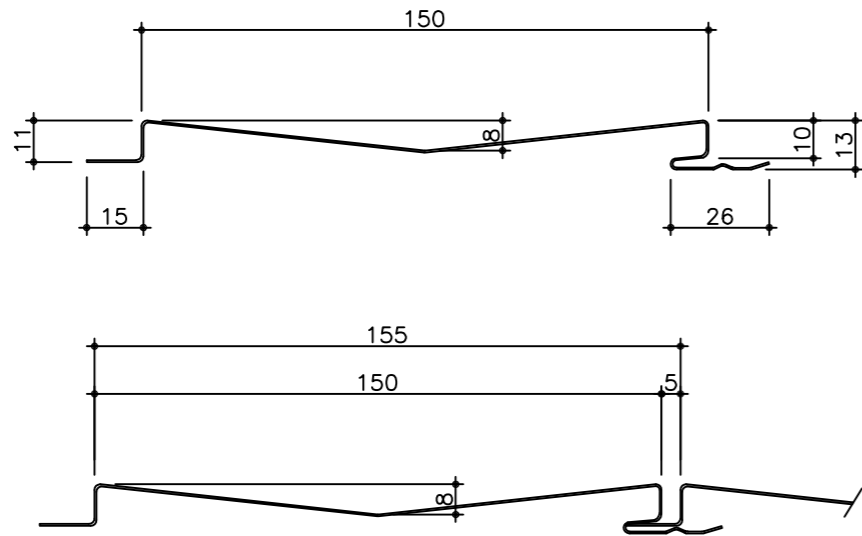
断面形状寸法図

Scale : 1/2

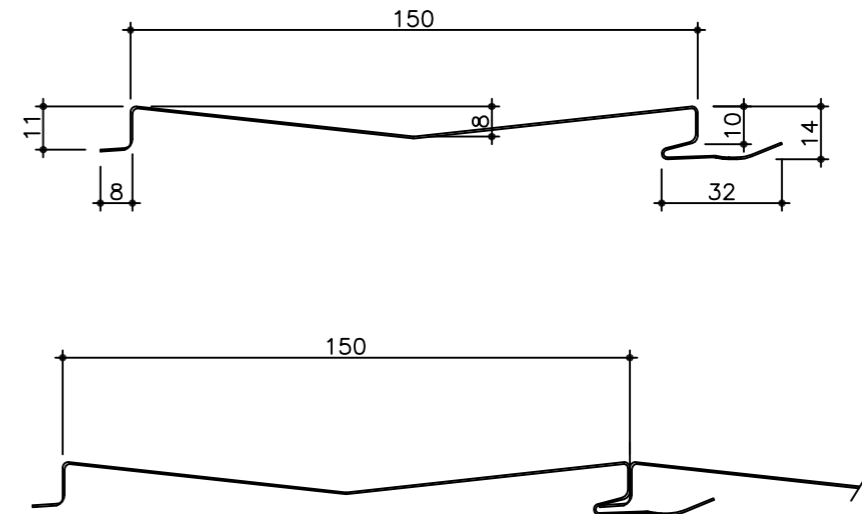
 難波金属株式会社

■カラー鋼板(ロールフォーミング)

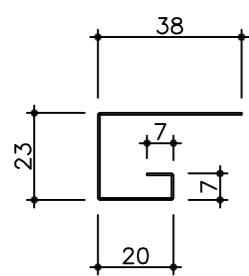
St155タイプ 155M型 働き巾155mm t=0.5  
(目地ありタイプ)



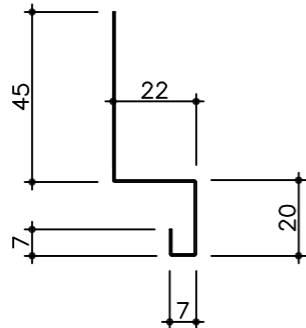
St155タイプ 150M型 働き巾150mm t=0.5  
(目地なしタイプ)



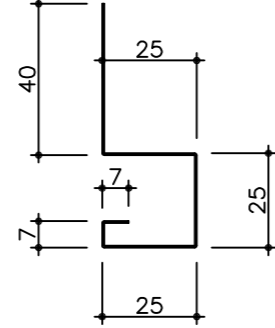
廻り縁 C-101 2m



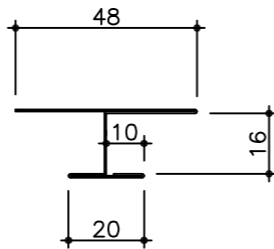
水切 C-202 2m



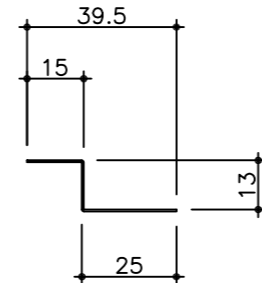
腰水切り C-250 2m



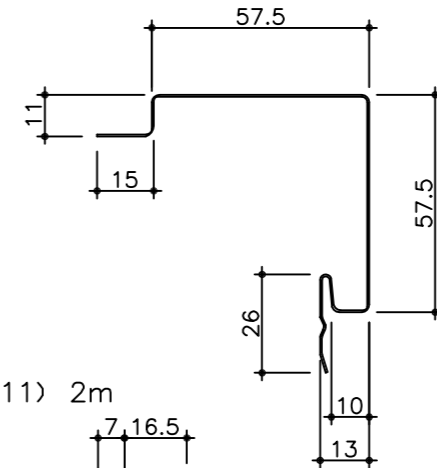
H型接続 C-400 2m



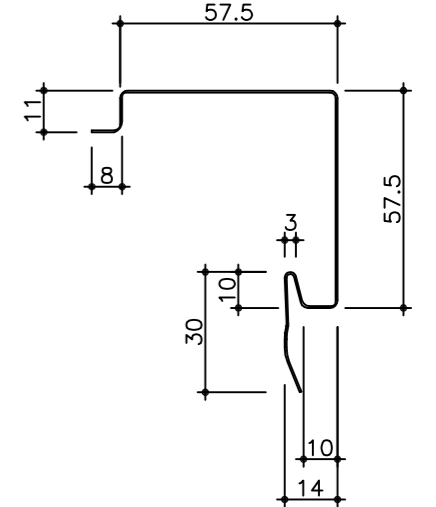
捨て板 C-5 2m



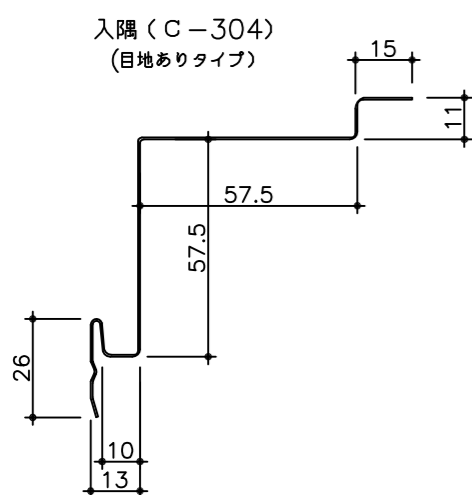
出隅 (C-303)  
(目地ありタイプ)



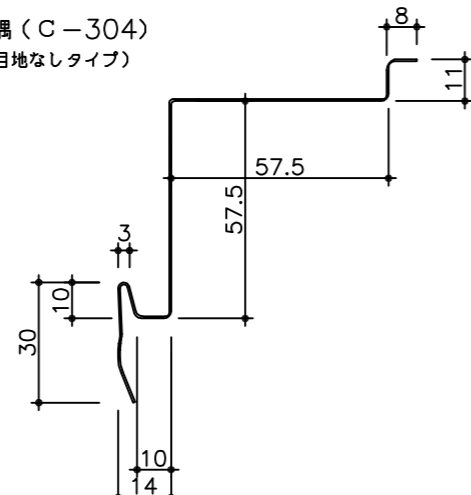
出隅 (C-303)  
(目地なしタイプ)



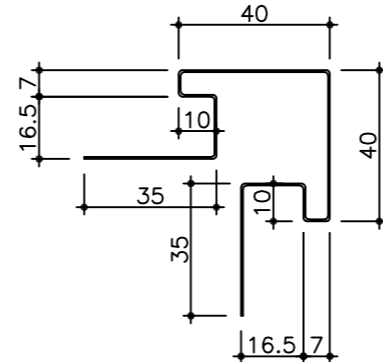
入隅 (C-304)  
(目地ありタイプ)



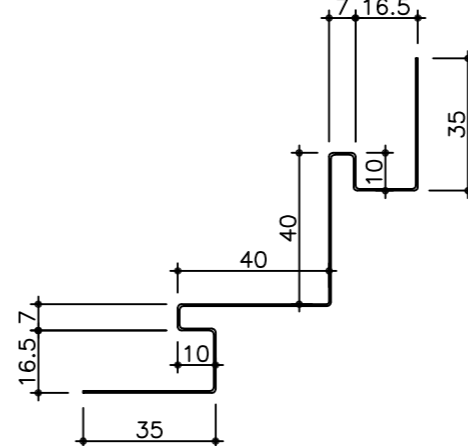
入隅 (C-304)  
(目地なしタイプ)



横張用出隅 (C-310) 2m



横張用入隅 (C-311) 2m



カラー鋼板F型スパン・付属品

St155タイプ

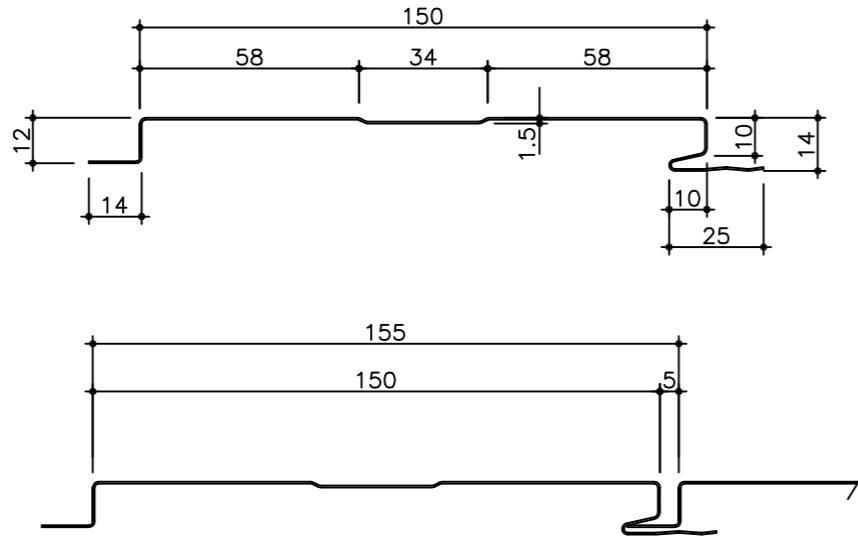
断面形状寸法図

Scale : 1/2

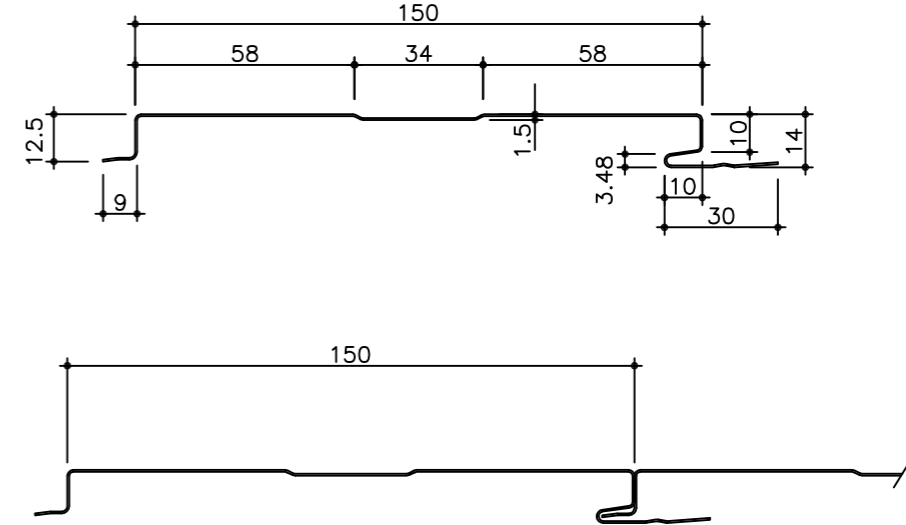
 難波金属株式会社

■カラー鋼板(ロールフォーミング)

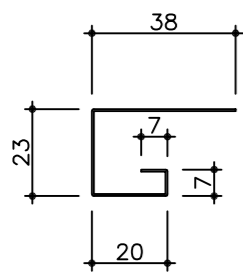
St155タイプ 155R型 働き巾155 mm t=0.5  
(目地ありタイプ)



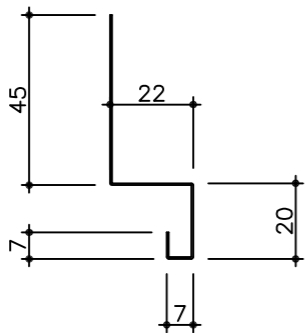
St155タイプ 150R型 働き巾150 mm t=0.5  
(目地なしタイプ)



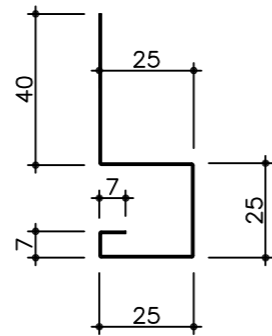
廻り縁 C-101 2m



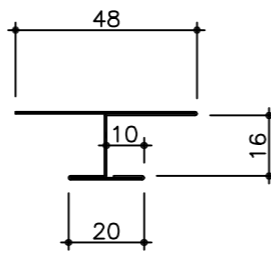
水切 C-202 2m



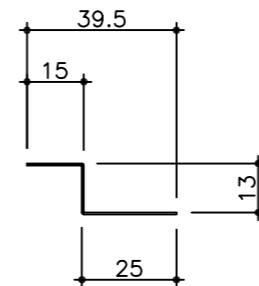
腰水切り C-250 2m



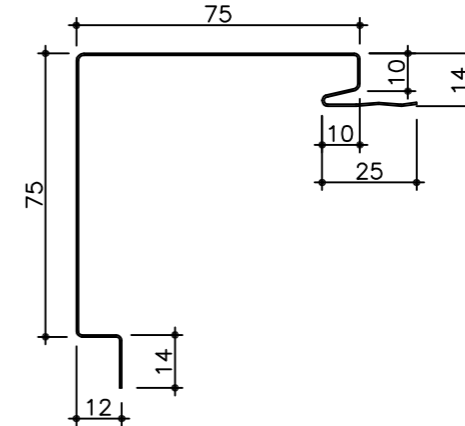
H型接続 C-400 2m



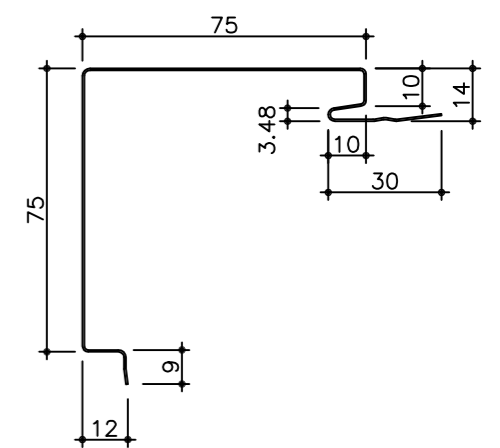
捨て板 C-5 2m



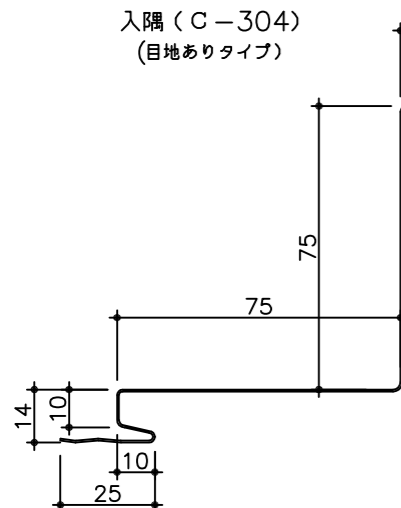
出隅 (C-303)  
(目地ありタイプ)



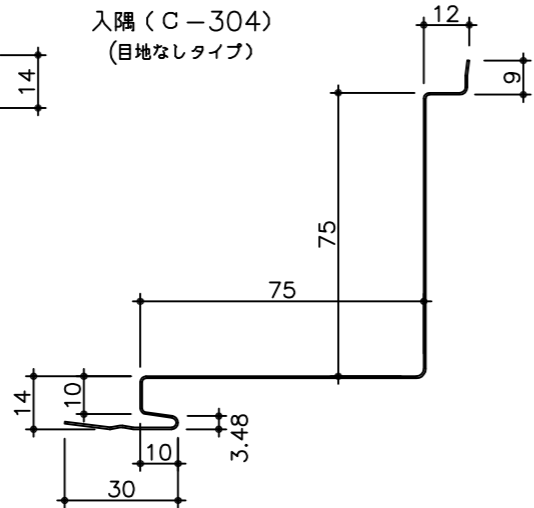
出隅 (C-303)  
(目地なしタイプ)



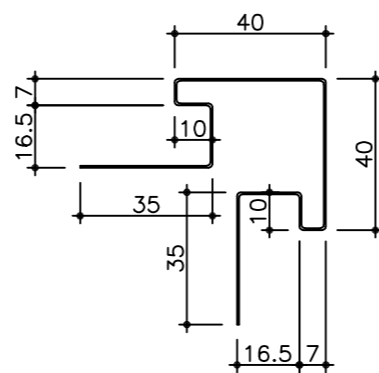
入隅 (C-304)  
(目地ありタイプ)



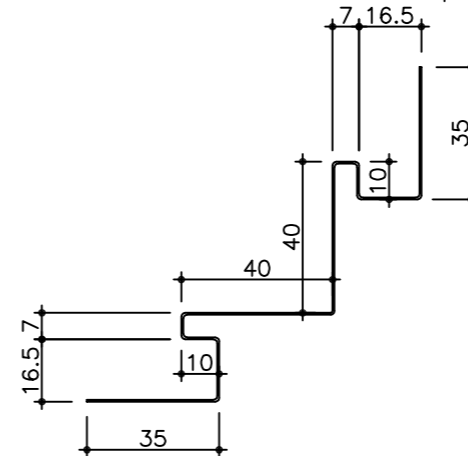
入隅 (C-304)  
(目地なしタイプ)



横張用出隅 (C-310) 2m



横張用入隅 (C-311) 2m



カラー鋼板F型スパン・付属品

St155タイプ

断面形状寸法図

Scale : 1/2

 難波金属株式会社